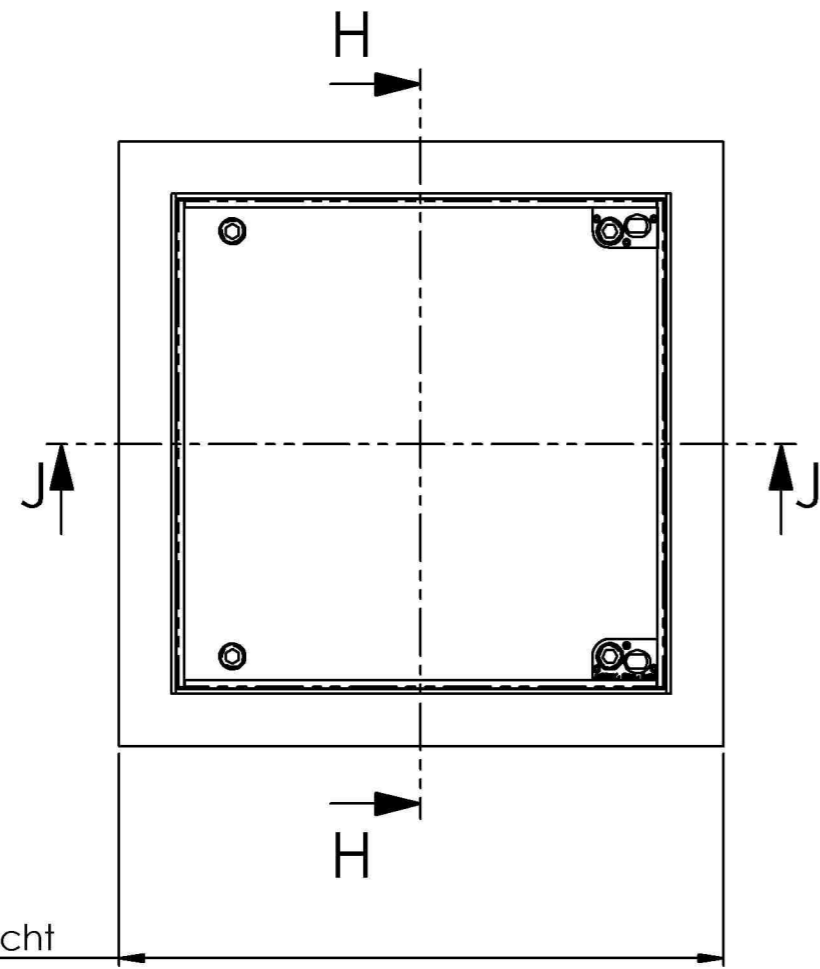
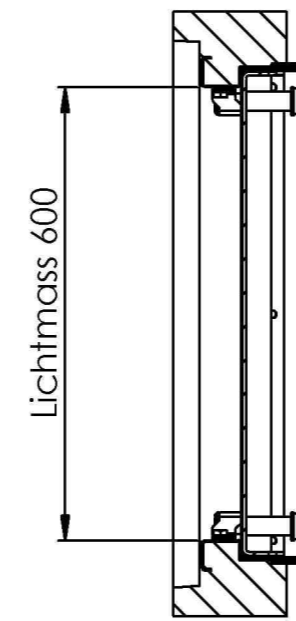


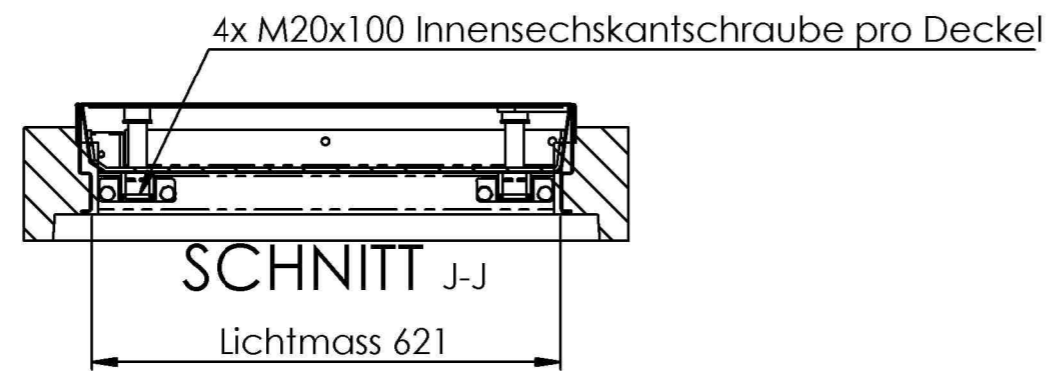
Variante D400



800 Modularer Schacht / 860 ohne Schacht



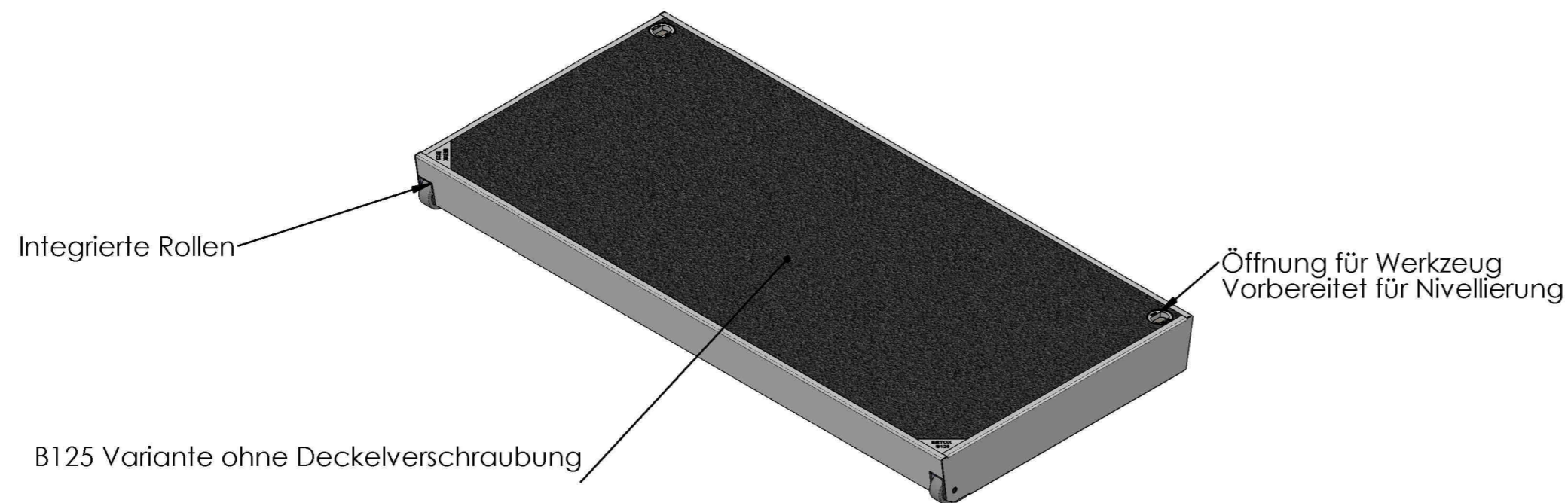
SCHNITT H-H



SCHNITT J-J

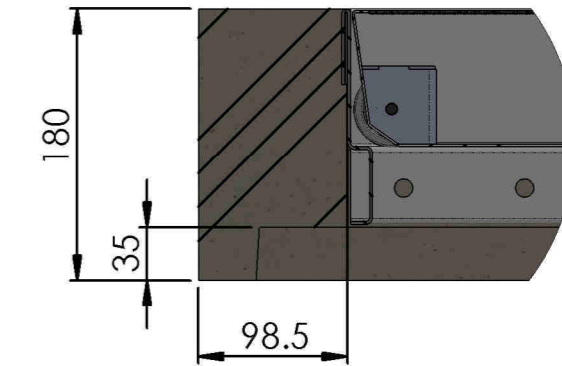
Lichtmass 621

Variante B125

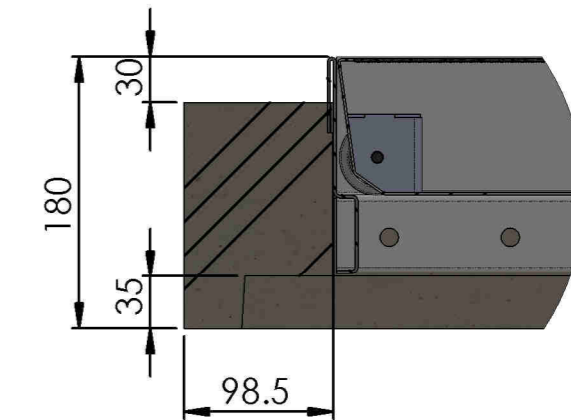


Betonkranz Optionen

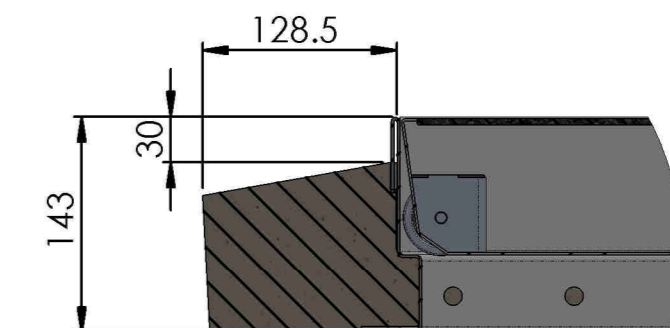
Bis OK Betoniert für modularer Schacht
Beton Hell / Schwarz



Bis 3cm Betoniert für modularer Schacht
Deckel Schwarz



Bis 3cm Betoniert ohne Schacht
Deckel Schwarz



Allgemeintoleranzen ISO 2768-m		Material:		Gewicht:	
				kg	
ECO.0606.X.B.xxx.1D			Massstab	Gezeichnet	MH
			1:5	Geprüft	MH
				Datum	04.04.22
				Name	
BETOX Innovative Schachtsysteme		Format	Zeichnungsnr.		
		A2	019-082		